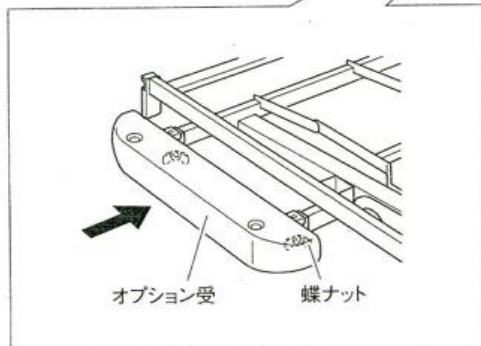
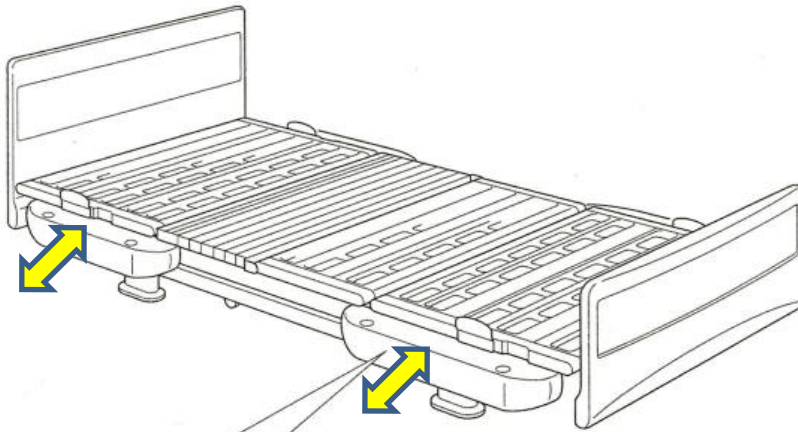


11 ベッドの組立方法

10. オプション受の設定

■オプション受の設定（格納、使用）を変更することができます。

■ベッドを組立てた状態では、オプション受使用状態になっています。このままベッドをお使いになる場合には下記操作は行わないでください。



- ① オプション受の下側にある蝶ナット（各2カ所）をゆるめてください。
- ② オプション受を格納する場合は、オプション受を押し込んでください。
- ③ 蝶ナットを締付けてオプション受をしっかりと固定してください。（各2カ所）

※旧タイプは、こちらの表記通りオプション受けのスライドが出来ます。（新型は固定）

※確認していただく点として、使用時はオプション受けが手前まで引き出されているか、蝶ナットにゆるみがないか。

また格納時はオプション受けが最後まで押し込まれているか、蝶ナットにゆるみがないか。

※通電確認と併せて最終チェック項目の一つとしてご確認をお願いします。



●蝶ナットは外れるまでゆるめないでください。オプション受が落下してけがをするおそれがあります。

●オプション受の設定を変更する場合は、オプション受を最後まで押し込み、蝶ナットでしっかりと固定してください。蝶ナットがゆるんでいると、オプション受が落下してけがをするおそれがあります。