

KF-190・192・193・195・196・197 ベッドサイドテーブル

保証書付

まえがき

このたびは、ベッドサイドテーブル（以下、テーブル）をお買い上げいただき、まことにありがとうございました。

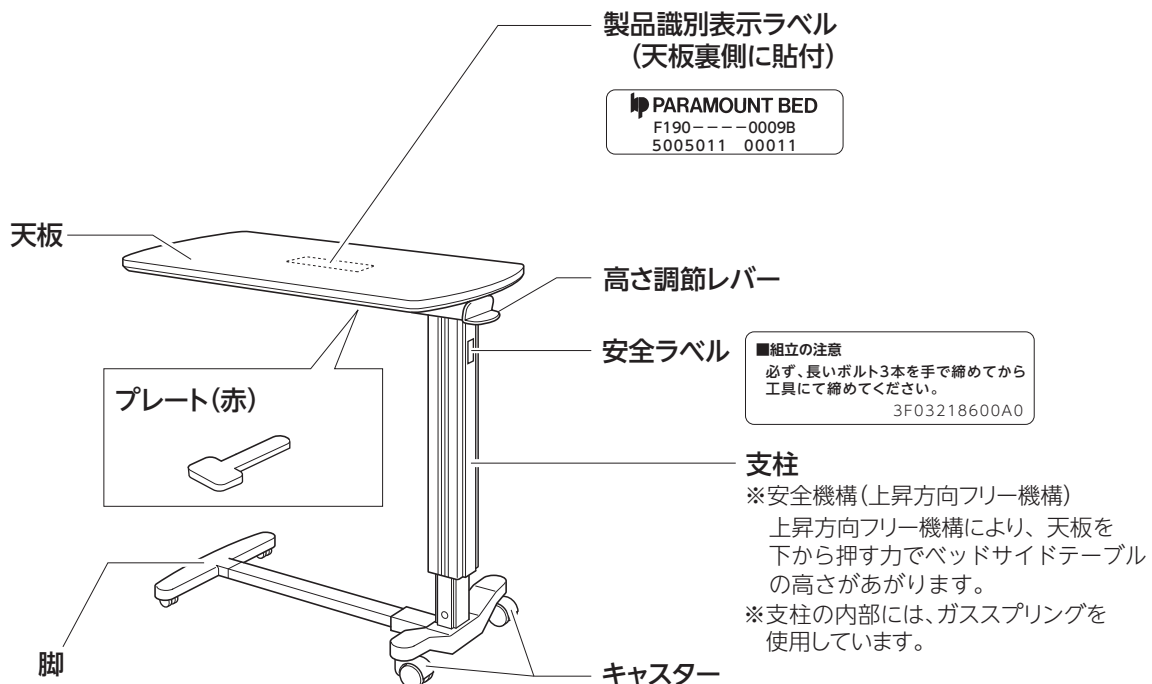
この「取扱説明書」には、テーブルを安全にお使いいただくための注意事項と使用方法などを記載しています。

- テーブルをお使いになる前に、必ずこの「取扱説明書」をよくお読みいただき、正しく安全な取扱方法を理解してください。
- テーブルを使用する方ばかりでなく、付き添いの方や介護する方もこの「取扱説明書」をよくお読みください。
- この「取扱説明書」はお読みになった後も、いつでも見られる場所に保管してください。
- お買い上げの製品は、改良などにより、この「取扱説明書」の内容と一部異なる場合があります。
- ご不明な点がありましたら、お買い上げの販売店または直接弊社までお問い合わせください。

使用目的

■このテーブルは、ベッド上で食事や軽作業をする際に使用することを目的に作られています。

各部の名称



安全に使用するための注意事項



けい
こく
警 告

この表示を無視して誤った取扱いをすると、死亡または重傷（骨折・圧迫・麻痺^{まひ}など）を負う可能性が想定される内容を示しています。

■弊社が指定する適合品以外の製品とは組合せないでください

- 他の製品と組み合わせて使用すると、思わぬけがをしたり、テーブルが破損・変形するおそれがあります。適合品につきましては、お買い上げの販売店または直接弊社までお問い合わせください。

■目的以外の用途に使用しないでください

- 歩行器や手すりなどの目的で使用しないでください。転倒してけがをしたり、テーブルが破損・変形するおそれがあります。

■テーブルをベッドに設置しているときはベッドの操作をしないでください

- 背あげ・高さ調節などのベッド操作をするとベッドとテーブルの間にはさまれてけがをしたり、テーブルやベッドが破損・変形するおそれがあります。
- ベッドの背・膝あげや高さ調節などを行う場合はテーブルをベッドから離してください。

■ベッドに設置する際は、コード類（電源コードなど）をはさまないようにしてください

- コード類を傷つけると、漏電や火災のおそれがあります。特に電源コードはテーブルを入れる側とは反対側に配線するようにしてください。

■滑りやすいゆかでは使用しないでください

- ほこりや水分などの浮いたゆかでは、テーブルを使用しないでください。テーブルが動きやすくなり、転倒してけがをするおそれがあります。

■ものを載せた状態でテーブルの移動や高さ調節はしないでください

- ものが落下して、けがをするおそれがあります。

■テーブルの上に乗らないでください

- 転落・転倒して、けがをするおそれがあります。

■テーブルに寄り掛からないでください

- 転倒してけがをしたり、テーブルが破損・変形するおそれがあります。

■お客様による修理・改造はしないでください

- 思わぬけがや故障の原因となります。

■熱器具（ストーブなど）の近くや直射日光の当たる場所では使用しないでください

- 変質・変形・発火などの原因となります。

■ガสปリングの取扱いには注意してください

- 支柱にはガสปリングを使用しています。分解・焼却処分を行うと破裂したり、ガスが噴出して、けがをするおそれがあります。



この表示を無視して誤った取扱いをすると、人が軽傷（打撲・すり傷・切り傷など）を負う可能性および物的損害の発生が想定される内容を示しています。

■**テーブルをベッドに設置するときは、指定された範囲内で使用してください**

- 指定された範囲外で使用すると、テーブルが破損・変形するおそれがあります。指定された範囲につきましては、ベッドの取扱説明書をご確認ください。

■**段差のある場所での移動は避けてください**

- 故障の原因となります。やむを得ない場合は、テーブルをできるだけゆっくりと動かして移動させてください。

■**30kg を超えるものを載せないでください**

- 故障・破損・変形の原因となります。また、破損・変形によりけがをするおそれがあります。

■**天板の上に、加熱したなべ・湯わかしなどを直接載せないでください**

- 変形・変色の原因となります。

■**天板に飲み物などの水分をこぼしたり、水分を含んだものを放置しないでください**

- 変色・変質・変形の原因となります。濡れたらすぐに拭き取ってください。

■**プレート(赤)を外した状態でテーブルを持ちあげないでください**

- 不意にテーブルの高さがあがり、ぶつかってけがをしたり、ものを破損させるおそれがあります。

■**天板に粘着力の強いテープなどを貼り付けないようにしてください**

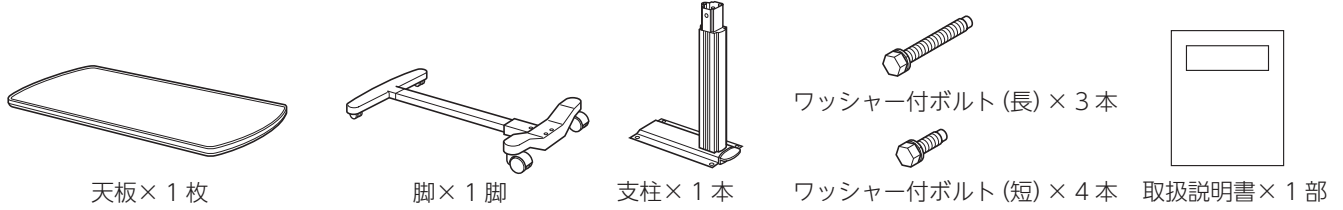
- 表面のはがれ・破損の原因となります。

■**スプレータイプの殺虫剤をテーブルに直接噴射しないでください**

- 殺虫剤に含まれる溶剤によってテーブルの天板や他の樹脂部分が破損・変色・溶解するおそれがあります。また、破損・溶解した部分で思わぬけがをするおそれがあります。

開梱と部品の確認

●開梱後、下記の部品がすべて揃っていること、破損していないことを確認してください。
万一、部品の不足や破損があった場合には、販売店または直接弊社までご連絡ください。



組立・分解のしかた

【使用工具】

- ラチェットレンチ (対辺13mm)
- 延長ロッド

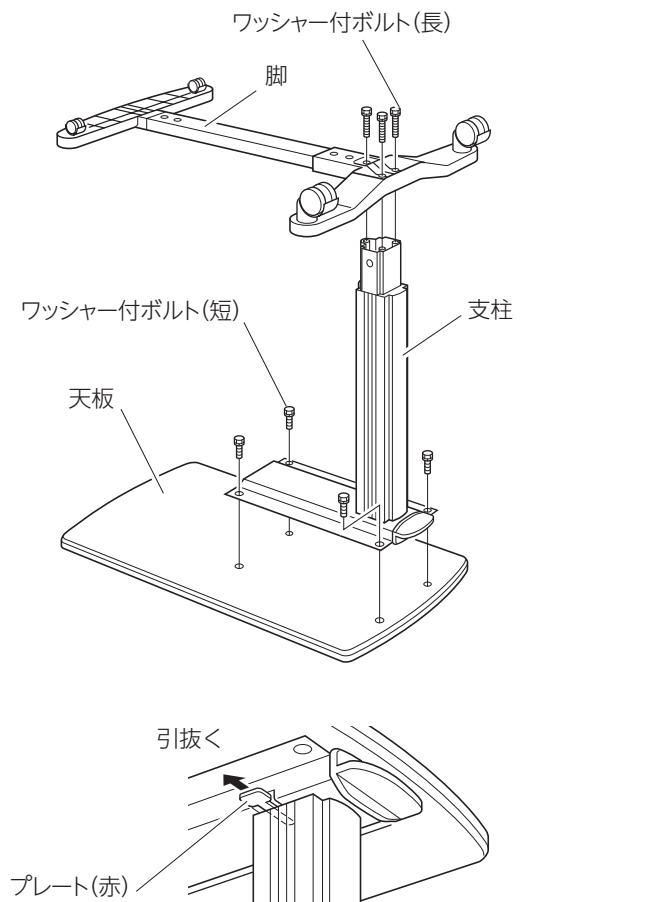
※付属されていません。お客様でご用意ください。

■組立てかた

- ①天板を裏返して、水平なゆかに置いてください。
- ②左図のように、天板と支柱の穴の位置をあわせ、支柱を置いてください。
- ③付属のワッシャー付ボルト(短)で仮止めした後、工具でしっかりと締付けてください。(4ヶ所)
※電動工具使用時の推奨トルク：6～10 N・m

注意

●ボルトを締付けすぎないでください。天板の埋込みナットが破損するおそれがあります。



- ④支柱と脚の穴の位置をあわせ、付属のワッシャー付ボルト(長)で仮止めしてください。(3ヶ所)
- ⑤脚を水平に保ちながら、工具でしっかりと締付けてください。
※電動工具使用時の推奨トルク：15～30 N・m
- ⑥ベッドサイドテーブルを起こし、天板裏側のプレート(赤)を引抜いてください。

注意

- 組立後、必ずプレート(赤)を引抜いてください。差したままですと、安全機構が作動しません。
- 引抜いたプレート(赤)は、分解時に使用しますので、大切に保管してください。

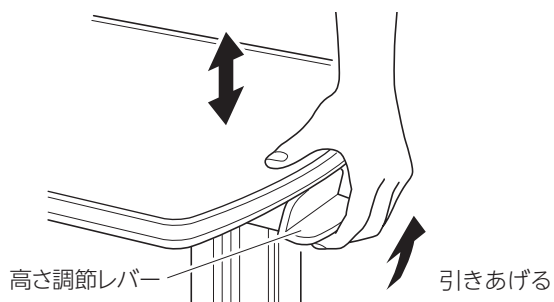
■分解のしかた

- ①支柱を一番下までさげ、プレート(赤)を差込んでください。
- ②本体を裏返し、水平なゆかに置いてください。
- ③脚を水平に保ちながら、支柱と脚を止めているワッシャー付ボルト(長)を外してください。
- ④天板と支柱を止めているワッシャー付ボルト(短)を外してください。

注意

●天板と支柱を止めているワッシャー付ボルト(短)は一度、軽くゆるめてから外してください。一気にゆるめると天板が破損する原因となります。

高さ調節のしかた



●高さ調節レバーを引きあげながら、お好みの高さに調節してください。高さ調節レバーを離すとその位置で固定されます。



●高さ調節レバーを引きあげていない場合でも、天板を下から押す力でベッドサイドテーブルの高さがあがります。これは、安全機構によるもので故障ではありません。

仕様

品名	ベッドサイドテーブル					
品番	KF-190	KF-192	KF-193	KF-195	KF-196	KF-197
色	アイボリー		ミディアム	ビーチ	チェリー	ウォールナット
本体寸法 (cm) 全幅×奥行×全高	80.7×42×74.5~113	80.7×42×63.5~92.5	90.7×42×63.5~92.5			
全体質量 (kg)	約 17		約 18			
材質	天板	合成樹脂化粧繊維板、ウレタンエッジ一体成形				
	支柱	アルミニウム合金製				
	脚	亜鉛合金ダイカスト、スチール				
耐荷重 (kg)	30					
キャスター	φ 25・φ 50mm 樹脂製双輪キャスター					

定期点検・日常のお手入れ・長期保管・廃棄について

<定期点検>

■安全にご使用いただくために、1年に1回は定期的に点検してください。使用の頻度や環境により製品は摩耗・劣化します。定期的に各部のゆるみ、可動部の動作、破損の有無などを点検してください。

■異常が認められた場合や詳しい点検をご希望される場合は、パラテクノコールセンター（6ページ参照）までお問い合わせください。

<メンテナンスについて>

■高さ調節がしづらい場合・異音がする場合

高さ調節がしづらくなったり異音がする場合は、パラテクノコールセンター（6ページ参照）までお問い合わせください。



●お客様の使用頻度にもよりますが、高さ調節機構は、約3年ごとに注油が必要です。

※製品内部部品への複雑な注油のため、注油方法やご使用になる油につきましては、パラテクノコールセンター（6ページ参照）までお問い合わせください。

<日常のお手入れ>

■洗剤で清拭する場合は、下記の手順で行ってください。

- ①水で薄めた中性洗剤にひたした布をよくしぼって拭いてください。
- ②水でひたした布をよくしぼって、残った洗剤分を拭き取ってください。
- ③乾いた布で残った水分を拭き取ってください。

■消毒剤を使用する場合は必ず下記の薬品を指定の濃度でご使用ください。

※各消毒剤の取扱説明書などの指示に従ってご使用ください。

- 0.05～0.2% 塩化ベンザルコニウム（オスバンなど）
- 0.05～0.2% 塩化ベンゼトニウム（ハイアミンなど）
- 0.05% グルコン酸クロルヘキシジン（ヒビテンなど）



●揮発性のもの（シンナー、ベンジン、ガソリンなど）やクレゾールは使用しないでください。変色・変質するおそれがあります。

●消毒剤を使用する場合は、指定以外の薬品を使用しないでください。破損・変質のおそれがあります。

●洗剤、消毒剤で清拭した場合は、その後水拭きをしてください。水拭きをしないと樹脂の部分が割れるおそれがあります。



●オゾン殺菌器、オートクレーブ滅菌器などには対応できません。

<長期保管>

■長期にわたりテーブルをご使用にならないときは、下記の点にご注意ください。

1. テーブルの上には何も載せないでください。
2. 高温・多湿・低温・乾燥・ほこりの多い場所を避けてください。
温度—10～50℃、湿度30～90% RHの環境で保管してください。
3. 取扱説明書は紛失しないよう、大切に保管してください。

<廃棄>

■廃棄の際は、「廃棄物の処理および清掃に関する法律」および各自治体の規制に従ってください。

アフターサービスについて

1. 保証書

保証書は、必ず「販売店名・お買い上げ日」などの記入をお確かめになり、記載内容をよくお読みいただき大切に保管してください。保証期間は、お買い上げ日より1年間です。

販売店名・お買い上げ日の記入がない場合は、品番・販売店・お買い上げ日が確認できるように、製品をお買い上げの領収書などを保証書と一緒に保管してください。

2. 修理を依頼されるとき

修理のご依頼は、お買い上げの販売店または弊社製品の修理受付窓口であるパラテクノコールセンター（下記参照）までご連絡ください。

■連絡していただきたい内容

- 品名、品番、製品識別表示ラベルの番号（天板裏側に貼付：表紙「各部の名称」参照）
- お買い上げ日
- 破損または異常の内容（できるだけ詳しく）
- 施設名、お名前、ご住所および電話番号

■消耗部品について

- キャスターは消耗部品です。

保証期間内は

保証書の記載内容に基づき無償で修理いたします。ただし、保証期間内でも修理が有償になる場合があります。詳しくは保証書をご覧ください。

保証期間が過ぎているとき

修理により使用できる製品については、ご要望により有償で修理いたします。

3. 部品の最低保有年数は

弊社では、この製品の補修用性能部品（製品の機能を維持するために必要な部品）の最低保有期間を製造打ち切り後6年としております。

4. アフターサービスについてご不明な場合

お買い上げの販売店、またはパラテクノコールセンターまでお問い合わせください。

パラテクノコールセンター ☎0120-54-8639

受付時間：月曜日～金曜日 9：00～17：20（祝日・夏季休業・年末年始休業を除く）

【パラテクノ株式会社について】

弊社製品の修理や保守点検などの各種サービスを実施する、弊社100%出資の会社です。

<パラマウントベッド株式会社>

本社	〒136-8670	東京都江東区東砂2丁目14番5号	東京営業部	☎(03)3648-1171(代)
札幌支店	〒060-0062	札幌市中央区南2条西13丁目318番地11		☎(011)271-1181(代)
仙台支店	〒984-0015	仙台市若林区卸町2丁目3番地の3		☎(022)239-5211(代)
さいたま支店	〒338-0001	さいたま市中央区上落合9丁目4番7号		☎(048)852-0707(代)
横浜支店	〒194-0004	東京都町田市鶴間1715番地1		☎(042)795-8800(代)
名古屋支店	〒461-0001	名古屋市東区泉1丁目20番17号		☎(052)963-0600(代)
大阪支店	〒550-0001	大阪市西区土佐堀2丁目3番33号		☎(06)6443-8791(代)
広島支店	〒733-0011	広島市西区横川町3丁目8番5号		☎(082)293-1311(代)
福岡支店	〒812-0013	福岡市博多区博多駅東3丁目14番20号		☎(092)461-1131(代)

保証書

PARAMOUNT BED

品名	ベッドサイドテーブル	品番	KF-190,192,193 KF-195,196,197
保証期間	1年間		
★お買い上げ日	年 月 日		
お客様	お名前		
	ご住所	〒□□□□ - □□□□ ☎ ()	
★販売店	店名		
	住所	☎ ()	

★印欄の情報が確認できない場合は無効となりますので販売店から発行された★印欄の情報が確認できる領収書などを、本保証書と一緒に大切に保管してください。

この保証書は、本書の記載内容に基づき無償修理を行うことをお約束するものです。お買い上げの日から上記保証期間中に、取扱説明書、本体ラベルなどの注意書きに従った正しい使用状態で故障した場合は、本書をご提示の上、お買い上げの販売店に修理をご依頼ください。

※本保証書は再発行いたしませんので、大切に保管してください。

保証規定

- 保証期間内(お買い上げの日より1年間)に、正常なご使用状態において故障した場合は、無償で修理いたします。
- 次のような場合は、保証期間内でも修理は有償となります。
 - (1)使用上の誤り、あるいは不当な改造や修理による故障および損傷
 - (2)弊社が指定する適合品以外の製品と組合せて使用したことによる故障および損傷
 - (3)お買い上げ後の移動、設置、落下あるいは輸送による故障および損傷
 - (4)火災、煙害、異常電圧および地震、雷、風水害、その他、天災地変などによる故障および損傷
 - (5)保証書のご提示がない場合
 - (6)本保証書の保証期間および販売店名が確認できない場合
 - (7)字句を書き換えるなどの不正行為が発覚した場合
- 本保証書は日本国内においてのみ有効です。
 - This warranty is valid only in Japan.

修理実施日	修理内容	担当者

※この保証書は、本書に明示した期間、条件の基において無償修理をお約束するものです。従ってこの保証書によって、お客様の法律上の権利を制限するものではありませんので、保証期間経過後の修理についてご不明な場合は、お買い上げの販売店、またはパラテクノコールセンターまでお問い合わせください。

※保証期間経過後の修理、補修用性能部品の保有期間について詳しくは取扱説明書の中の「アフターサービスについて」をご覧ください。

パラマウントベッド株式会社 〒136-8670 東京都江東区東砂2丁目14番5号