

手元スイッチの使い方

※100cm幅はらくらくモーション・2モーターシリーズのみです。

- 電源プラグをコンセントに差込み、手元スイッチの入 / 切ボタンを押してベッドの電源を入れてください。
- らくらく / 頭・頭・足・高さボタンは、押し続けている間動き、離すとその位置で止まります。また、2つ以上のボタンを押した場合も止まります。

らくらくモーション・3モーターシリーズ

3
モーター

電源ランプ

らくらく

電源

切り換

入/切

らくらく/頭

頭

足

高さ

●入/切ボタン
ベッドの電源の「入/切」を切り換えることができます。電源ランプ：緑→「入」 オレンジ→「切」

●らくらく/頭ボタン ●頭ボタン
背ボトムを0°から約75°まで調節できます。

らくらく切り換ボタン(らくらくモーションシリーズのみ)
背ボトムの動作パターンを、「らくらくモーション(背・膝が動作)」または「背あげ」に切り換えることができます。

液晶表示パネル

〔らくらく動作表示 ON〕
背あげ・さげの際に、より良い姿勢を保てるよう、らくらくモーションで動作します。

〔頭動作表示 ON〕
背ボトムの角度調節ができます。

●足ボタン(2モーター・1モーターシリーズを除く)
膝ボトムを0°から約30°まで調節できます。(2モーター・1モーターシリーズは、膝ボトムのみの調節はできません。背あげに連動して動作します。)

●高さボタン(1モーターシリーズを除く)
ベッドの高さ(ゆかからボトム上面までの高さ)を約20cmから約65cmまで調節できます。

2モーター・1モーターシリーズ

2
モーター

電源ランプ

入/切

頭

高さ

1
モーター

<その他の機能>・操作音選択・速さ切換(頭・高さ)・動作部位選択・全禁止

※詳細およびその他の機能は、取扱説明書をご確認ください。

困ったときの対応

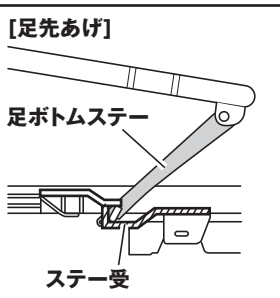
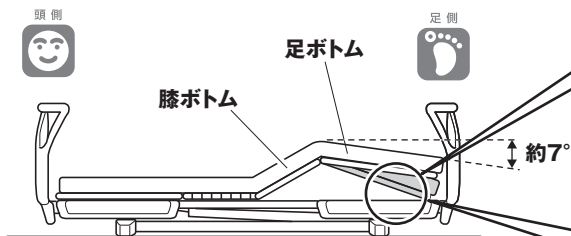
- 手元スイッチを押しても動かない時は、取扱説明書の「10 故障かな?と思ったら」をご覧ください。

足先の角度を変えたいときは

●膝あげ時の足先の角度を2段階に切り換えることができます。

足先あげ：足ボトム先端があがった状態で膝あげ動作します。

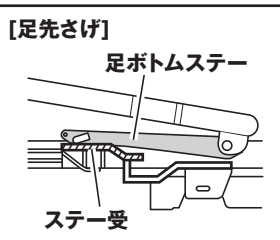
- 足ボトムステーをステー受の下段に載せてください。



足先さげ：足ボトム先端がさがった状態で(ベッドフレームに沿って)膝あげ動作します。

- 足ボトムステーをステー受の上段に載せてください。

※切り換え操作は、ベッド上に人が乗っていない状態で行ってください。



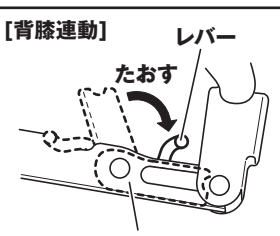
背膝連動／背あげを切り換えたいときは

(2モーター・1モーターシリーズ)

●切り換え金具の操作により、背あげ時の膝ボトムの動きを切り換えることができます。

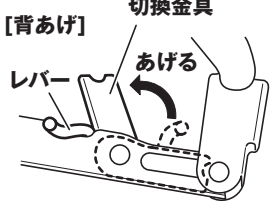
背膝連動：背あげ動作に連動して膝ボトムが動作します。背を約75°まであげたとき、膝ボトムが約20°まであがります。

- 切り換え金具をたおしてください。



背あげ：背あげ動作によらず、膝ボトムは0°のままです。

- 切り換え金具をあげてください。



※1モーターシリーズの場合、膝・足ボトムを取外してから切り換え金具を操作してください。

オプション受を使用・格納したいときは

●オプション受の位置を使用目的にあわせて調節することができます。

オプション受格納時：ベッドにアプローチしやすい、省スペース

オプション受使用時：ベッドサイドレール・スイングアーム介助バーなどのオプションが使用可能

●使用目的やご使用になるベッドの幅にあわせ、正しく設定してください。

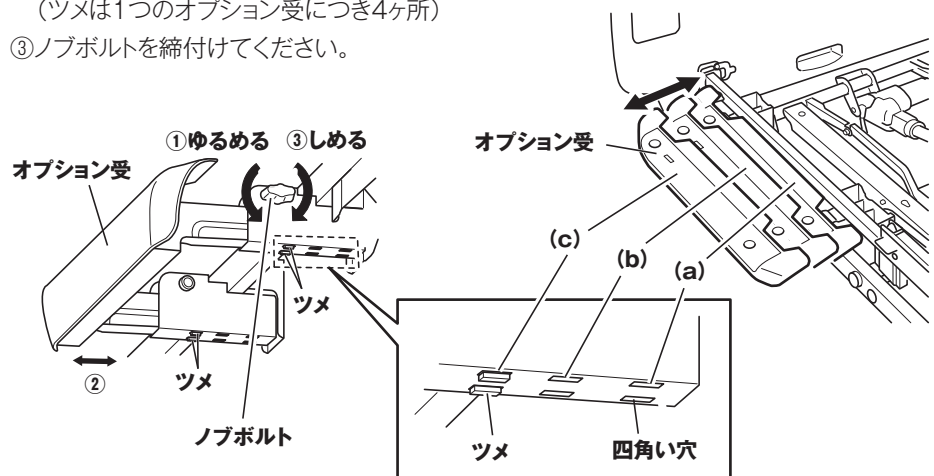
切り換え操作方法

- ①ノブボルトをゆるめてください。
(1つのオプション受につき2ヶ所)
- ②オプション受の手前側を持ち上げながらスライドさせ、設定したい位置の四角い穴(下図参照)にツメを入れてください。
(ツメは1つのオプション受につき4ヶ所)
- ③ノブボルトを締付けてください。

オプション受とツメの設定位置

オプション受の状態	ベッドの幅		
	83cm	91cm	100cm*
格納時	(a)	(b)	(a)
使用時	(b)	(c)	(c)

※100cm幅に(b)はありません。



必ず確認してください!

- ベッドの幅にあった設定になっていますか?
- オプション受にがたつきはありませんか?
- ノブボルトがしっかりと締まっていますか?
- ツメが本体の四角い穴に入っていますか?

上記以外でご不明な点がありましたら取扱説明書をもう一度ご参照ください。それでも解決しない場合は、お買い上げの販売店、またはパラテクノコールセンターまでお問い合わせください。

パラテクノコールセンター 0120-54-8639 (フリーダイヤル)

受付時間 月曜日～金曜日 9:00～17:20 (祝日・夏季休業・年末年始休業を除く)