

介護用ベッド ジャストベルグランド 組み立て・分解説明書

ジャストベルグランド
単機能昇降タイプ

ロングサイズ

KPL-61-LL
KPL-61-LD

ミディアムサイズ

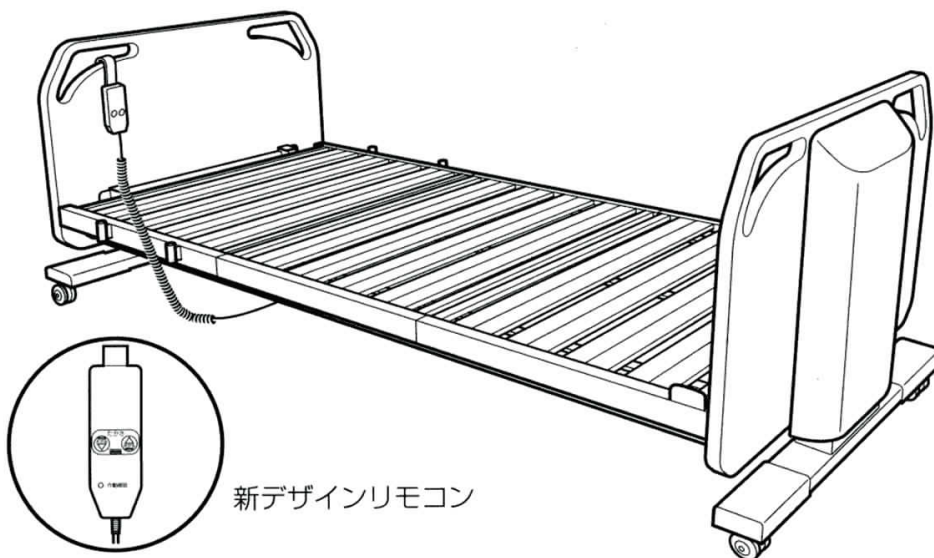
KPL-61-ML
KPL-61-MD

ショートサイズ

KPL-61-SL
KPL-61-SD

キャスタ

KPLC-001 (別売品)



- 組み立て・分解の前に、この説明書をよくお読みのうえ正しく行ってください。
- 組み立て・分解説明書は、お読みになったあと大切に保管してください。
- 他の方にお譲りになる場合は、この組み立て・分解説明書も一緒にお渡しください。
- 本書掲載のイラストはロングサイズのものですが、組み立て・分解手順はミディアムサイズ、ショートサイズも同じです。

もくじ

●安全にご使用いただくために	3
●各部のなまえ	4
●組み立てかた	7
1 設置場所について	7
2 キャスタ（別売品）の組み付け	7
3 ボードとサイドフレームの組み付け	8
4 コントローラの組み付け	9
5 ハーネスの接続	9
6 センターボトムを組み付け	12
7 ヘッド側ボトムを組み付け	12
8 フット側ボトムを組み付け	13
9 パネルの組み付け	14
●組み立て後の動作確認	15
●分解のしかた	16
1 取り外しの準備	16
2 パネルの取り外し	16
3 ボトムの取り外し	17
4 ハーネスの取り外し	19
5 コントローラの取り外し	20
6 ボードとサイドフレームの取り外し	20
7 キャスタ（別売品）の取り外し	21

安全にご使用いただくために

介護用ベッドをお使いになる人や、周りの人への危害や損害を未然に防ぐための安全上の注意事項です。よくお読みのうえ、必ずお守りください。

■ 「△警告」の意味



取り扱いを誤った場合、人が死亡または重傷を負う可能性が想定される内容を示します。

■ 「⊘記号」の意味



禁止を示します。



やっていただきたいことを示します。

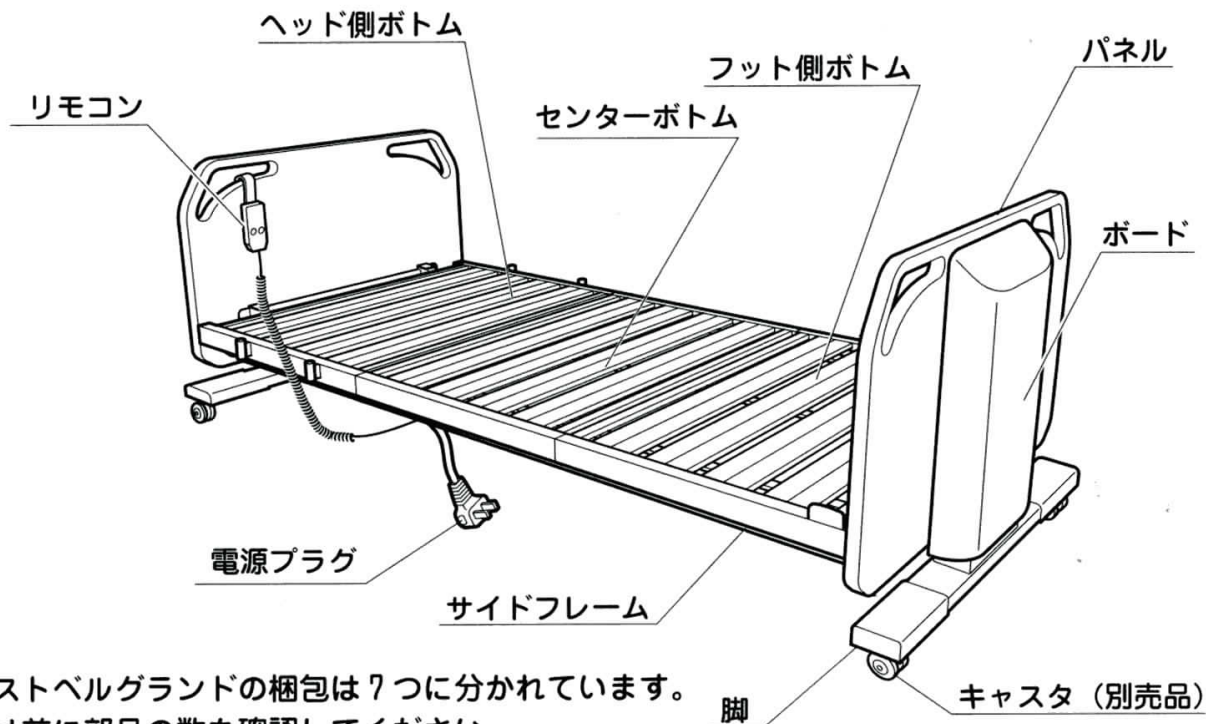


電源は交流100Vのコンセントを使用する。



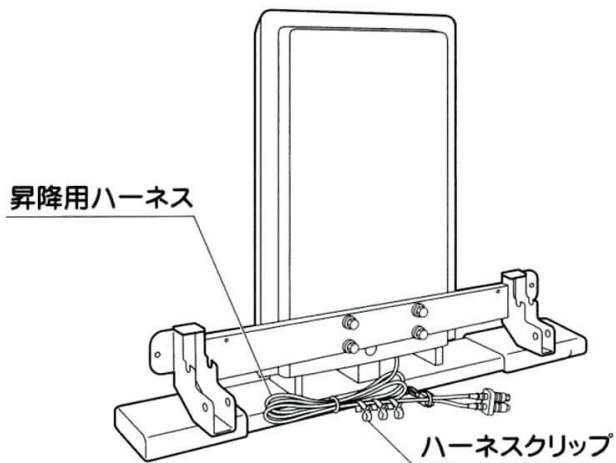
火災の原因になります。

各部のなまえ



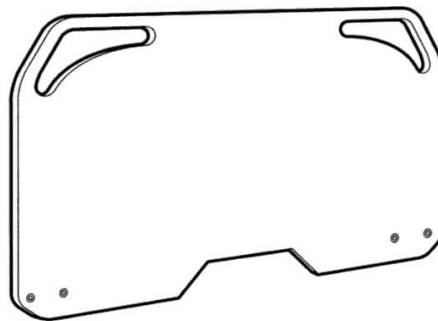
ジャストベルグラントの梱包は7つに分かれています。
組付け前に部品の数を確認してください。

ボード×2



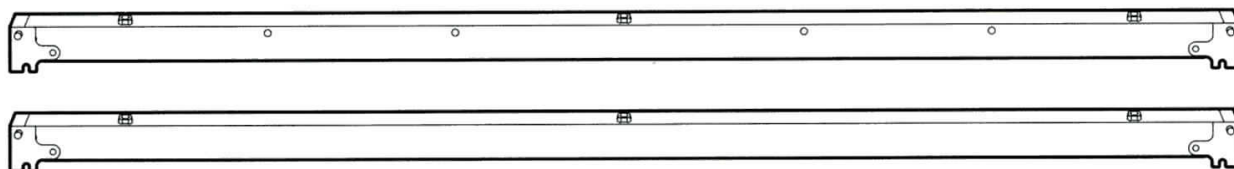
ヘッド側、フット側の区別はありません。

パネル



2枚：ヘッド側、フット側の区別はありません。

サイドフレーム



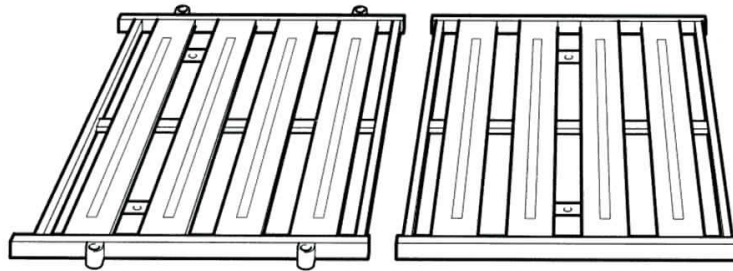
左右の区別はありません。

ボトム (1)

ロングサイズの場合

ヘッド側ボトム

センターボトム

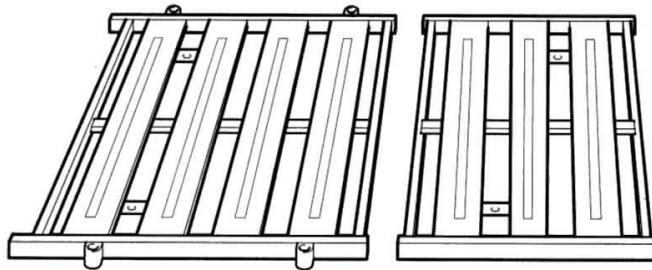



 保護カバー
(4ヶ)

ミディアムサイズの場合

ヘッド側ボトム

センターボトム

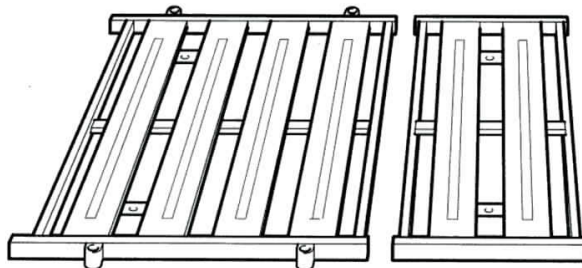



 保護カバー
(4ヶ)

ショートサイズの場合

ヘッド側ボトム

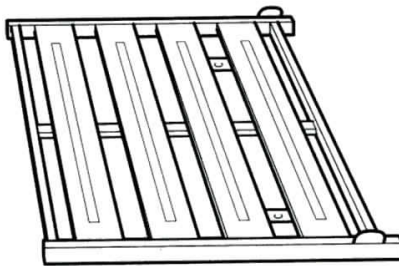
センターボトム



 保護カバー
(4ヶ)

ボトム (2)

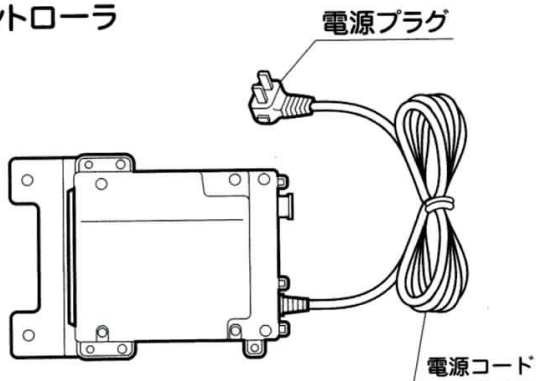
フット側ボトム



※フット側ボトムはロングサイズ、ミディアムサイズ、ショートサイズとも同じものです。

コントローラ

コントローラ



ハーネス抜け止め



固定ネジ
(16ヶ)



リモコン



キャスタ (別売品)

キャスタ



(ストッパ付 2ヶ)



(ストッパ無し 2ヶ)

ワッシャ
(8ヶ)



組み立てかた

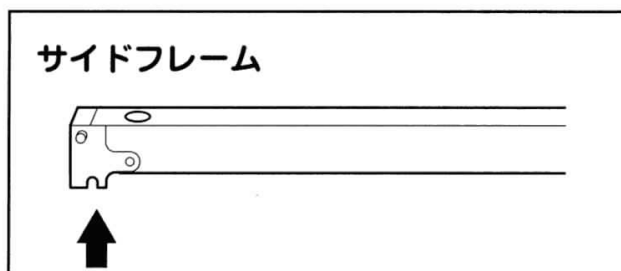
1 設置場所について

ベッドの設置場所は、組み立て後の移動が困難な場合がありますので、以下の点を考慮してください。

- 車イスをご使用になる場合のスペース
- ベッド周辺での生活動作に必要なスペース
- 介護する方がベッドの周りで介護するためのスペース
- ベッドの高さ調整等により周囲の家具、部屋の構造物の一部に当たらないスペース
- 水平な床
- ベッドの使用に耐えられる床の強度

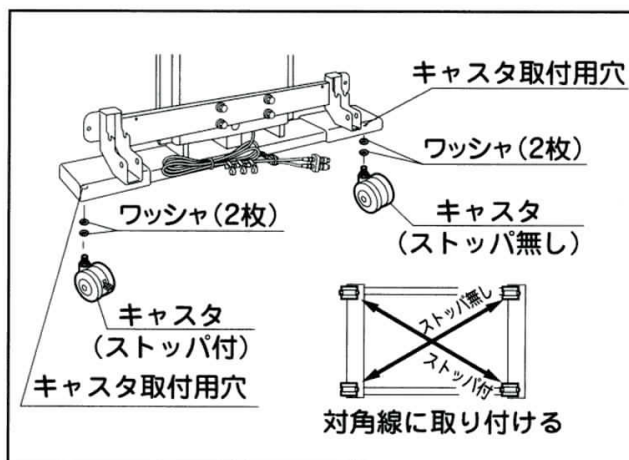
お願い

- 昇降の機能を使った介助動作で、介護する方やご使用する方の頭など体の一部が当たらないことを確認してください。
- 製品を落としたり、物にぶつかけたり、上に物をのせたりしないでください。破損の原因になります。
- 作業は必ず2人以上で行ってください。
- サイドフレームの矢印部分が曲がると、組み付けづらくなりますので、運搬や組み付け時は取り扱いに注意してください。



2 キャスタ（別売品）の組み付け

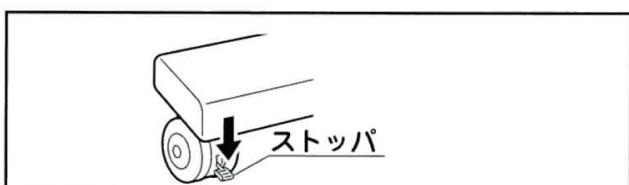
（キャスタを使わない場合は、この作業は不要です）



1. ストッパ付きキャスタ（2ケ）とストッパ無しキャスタ（2ケ）を対角線に配置する。
2. キャスタのネジ部にワッシャ2枚を入れる。
3. ヘッド・フットボードのキャスタ取付用穴にキャスタを入れ、お手持ちのスパナ（サイズ19）でしっかり締める。

お願い

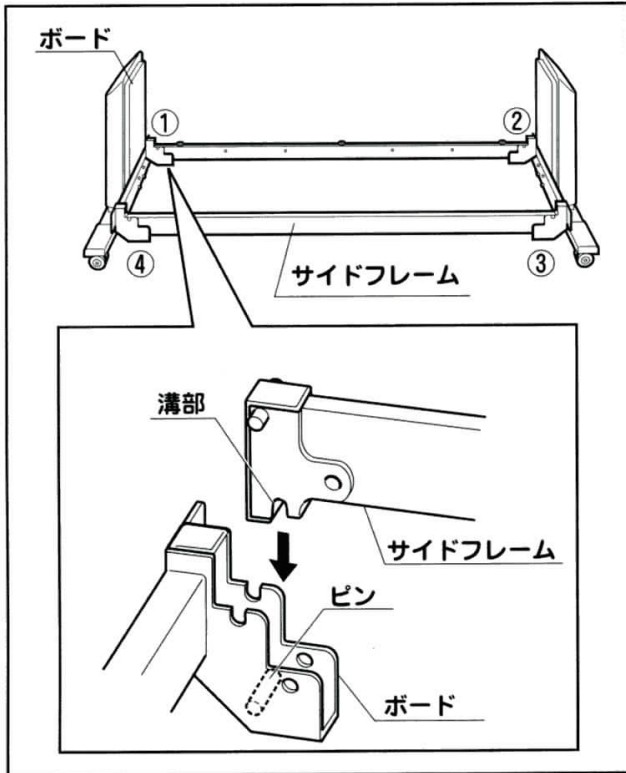
ベッド周辺にキャスタのストッパを掛けられるスペースを確保してください。



3 ボードとサイドフレームの組み付け

お願い

- 湿気がこもらないように、壁から5 cm以上離して設置してください。
- 床の材質によっては、ベッドの設置面が傷つくことがありますので、床面を保護してください。

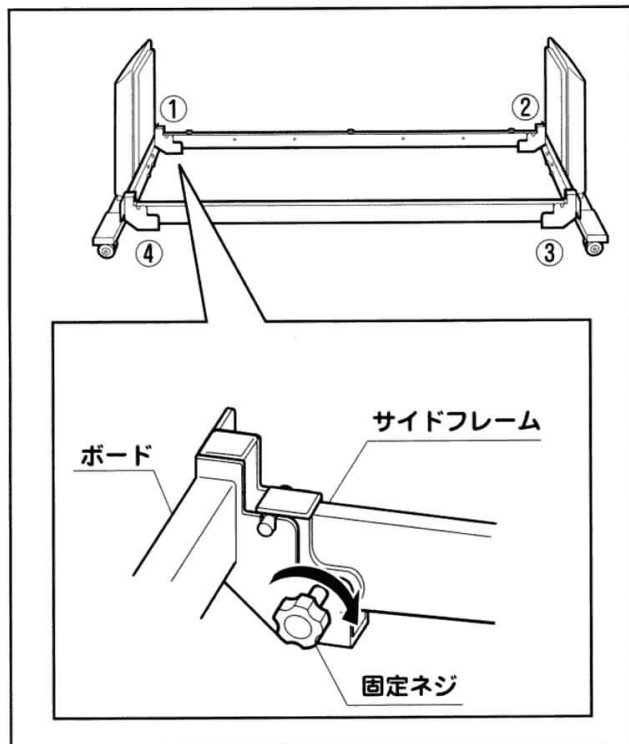


1. サイドフレームの長さに合わせて、ボードを配置する。

※サイドフレームは、左右の区別がありません。

※ボードには、ヘッド側、フット側の区別はありません。

2. サイドフレームの溝部をボードのピンに番号順 (①→②→③→④) に差し込む。

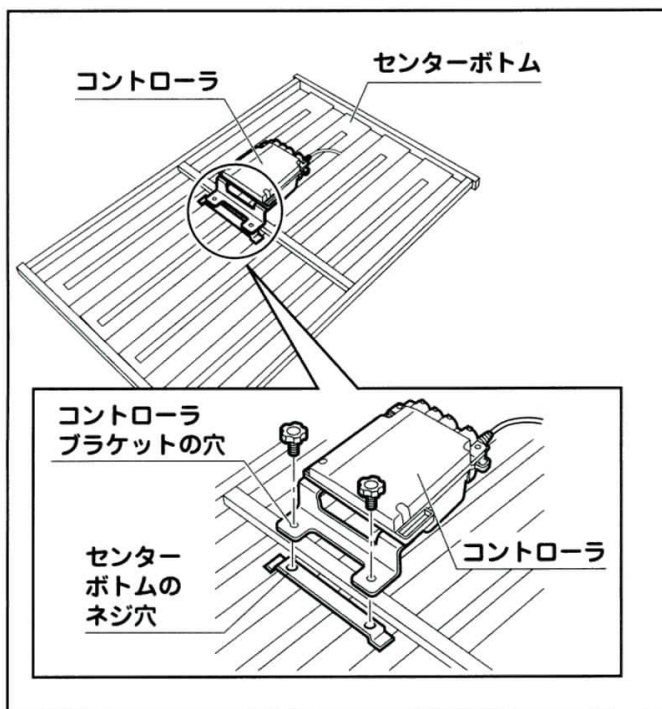


3. コントローラに同梱の固定ネジを番号順 (①→②→③→④) に締めて、ボードとサイドフレームを固定する。

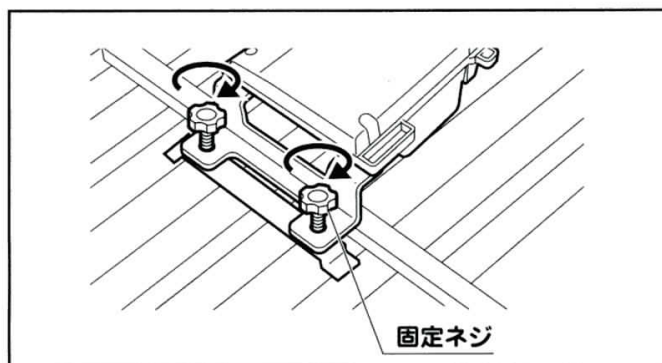
お願い

固定ネジは確実に締め付けてください。ベッドのガタツキや故障の原因になります。

4 コントローラの組み付け



1. センターボトムを裏返して、ネジ穴が上にくるように置く。
2. コントローラブラケットの穴をセンターボトムのネジ穴に合わせ、固定ネジを矢印の方向に回して固定する。



5 ハーネスの接続

⚠ 警告

ハーネスはサイドフレームの上に通さない。



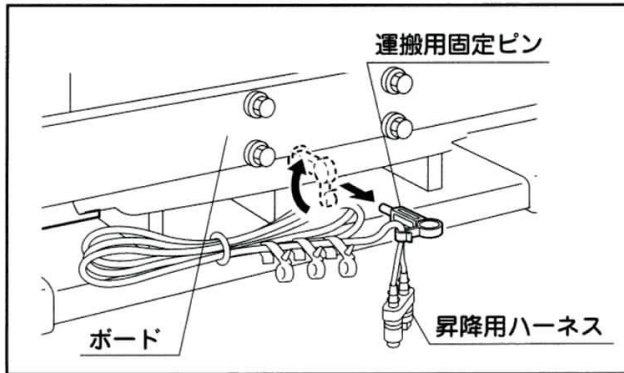
ハーネスがはさまり、発火や異常動作をおこす恐れがあります。

お願い

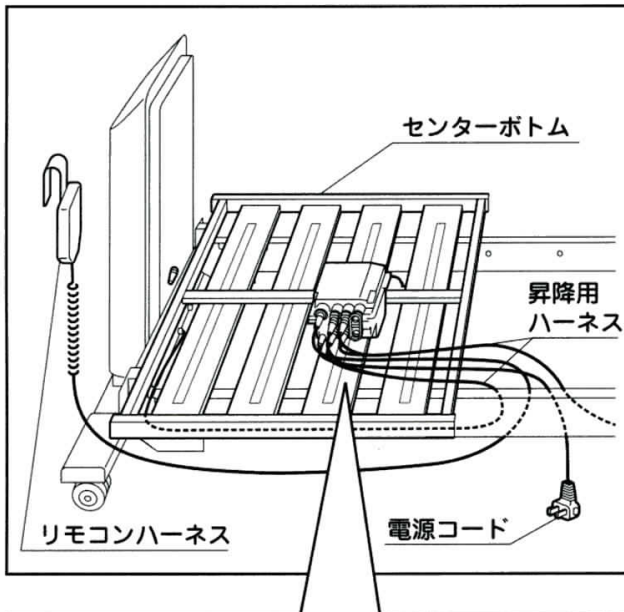
破損の原因になりますので、ベッドの組み立てが完了する前に、電源プラグをコンセントに差し込まないでください。

リモコンやハーネスを踏んだり、はさんだりしないでください。

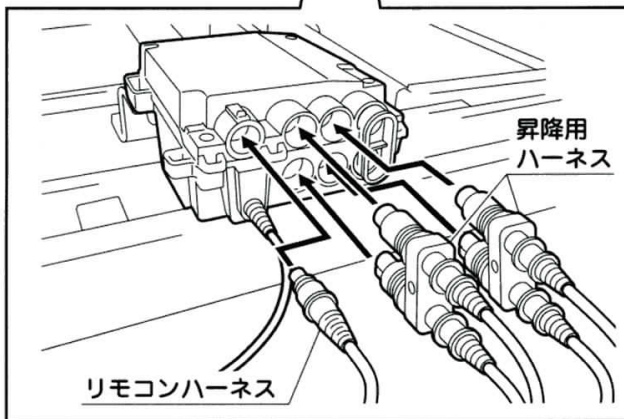
昇降用ハーネスの接続



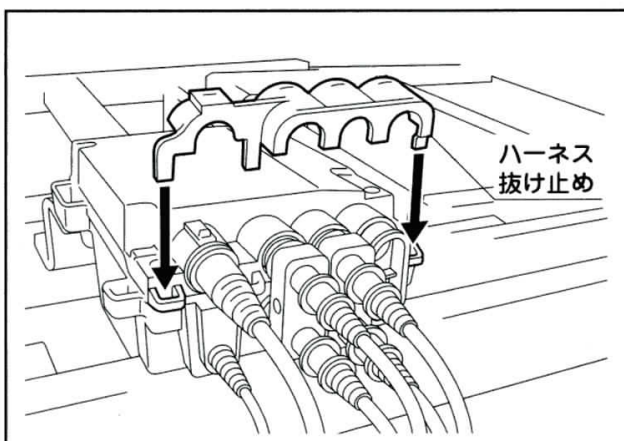
1. ヘッド側・フット側ボードに取り付けてある運搬用固定ピンを90°回して引き抜き、束ねてある昇降用ハーネスを外す。



2. センターボトムを裏返した状態でサイドフレームの上に置く。
3. 昇降用ハーネスをコントローラのコネクタへ、矢印方向にしっかり差し込む。
4. リモコンハーネスをサイドフレームの下を通し、コントローラのコネクタへ、矢印方向にしっかり差し込む。



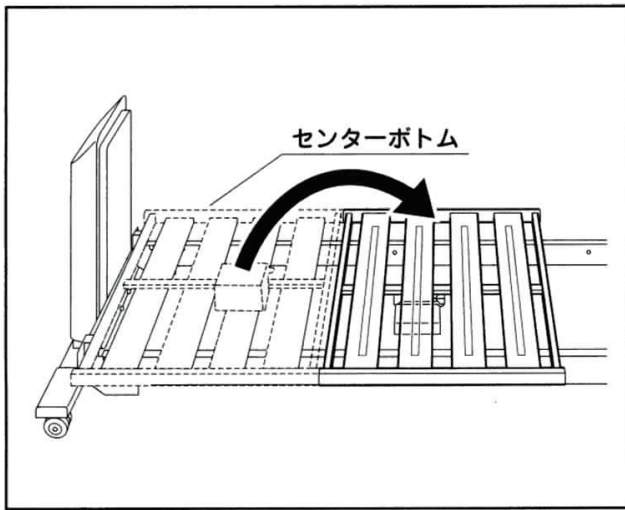
5. ハーネス抜け止めを矢印の方向にまっすぐ奥まで（カチッと音がするまで）確実に差し込む。



6. ハーネス抜け止めが引っぱって外れないことを確認してください。

お願い

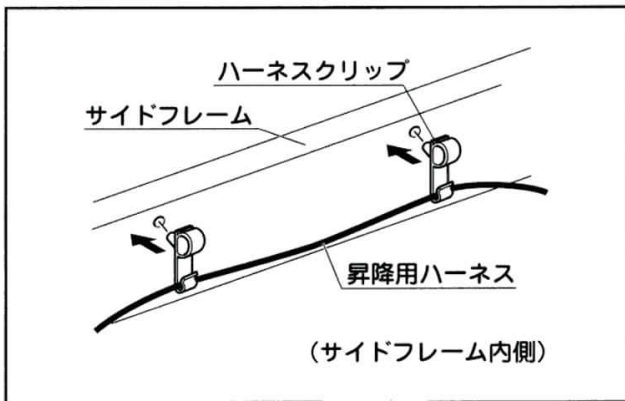
組み付けるときにセンターボトムを落として、手や指、足をはさまないように注意してください。



7. センターボトムを図のように矢印の方向へ反転させ、表向きにする。

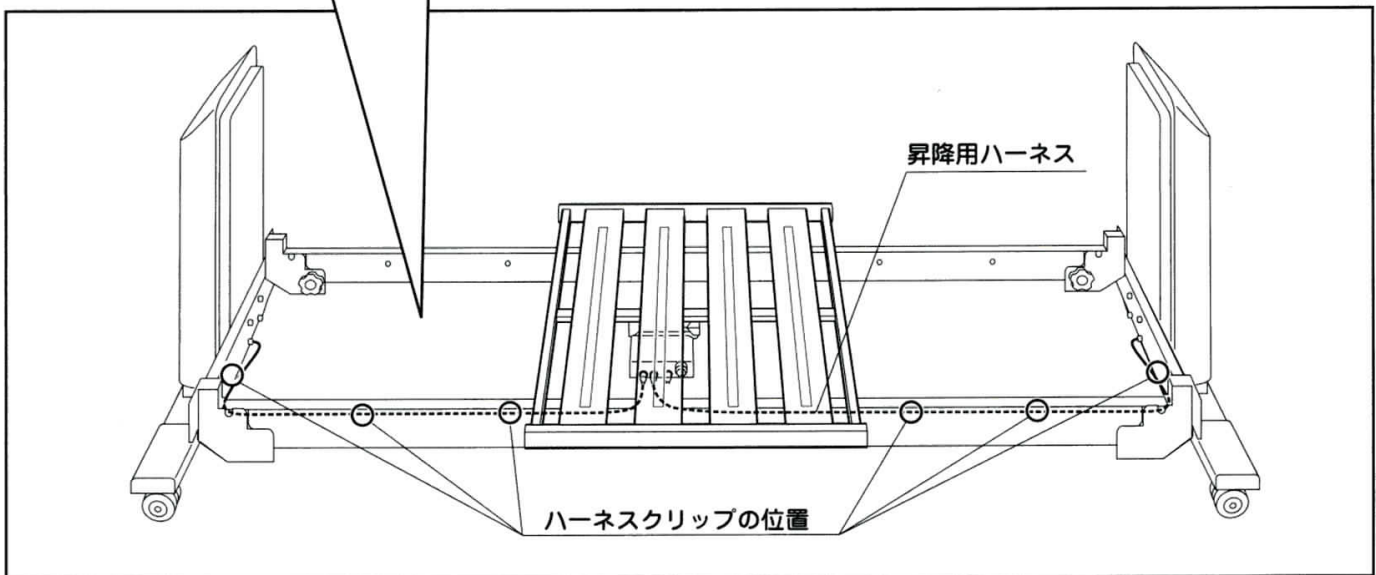
お願い

表向きにするときに手や指をはさんだり、足の上に落下させないように注意してください。また、リモコンやハーネスを踏んだり、はさんだりしないでください。

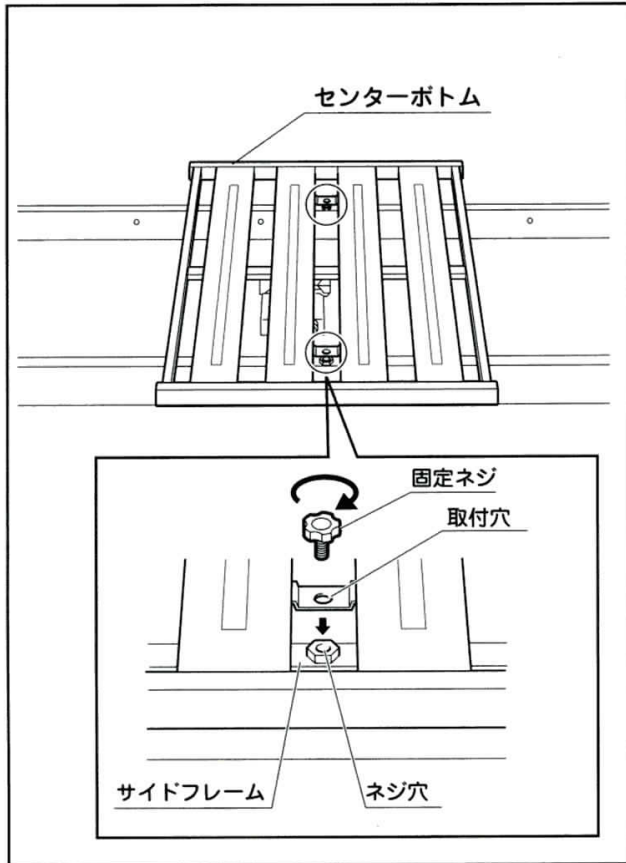


8. ハーネスクリップをボード（1カ所）、サイドフレーム（2カ所）の穴に差し込む。

※ヘッド側・フット側それぞれ行ってください。

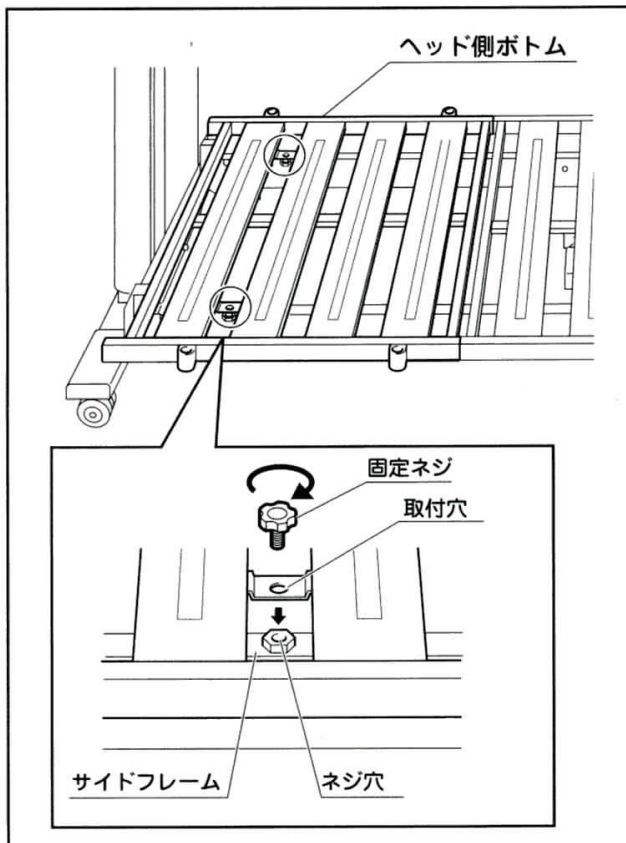


6 センターボトムを組み付け

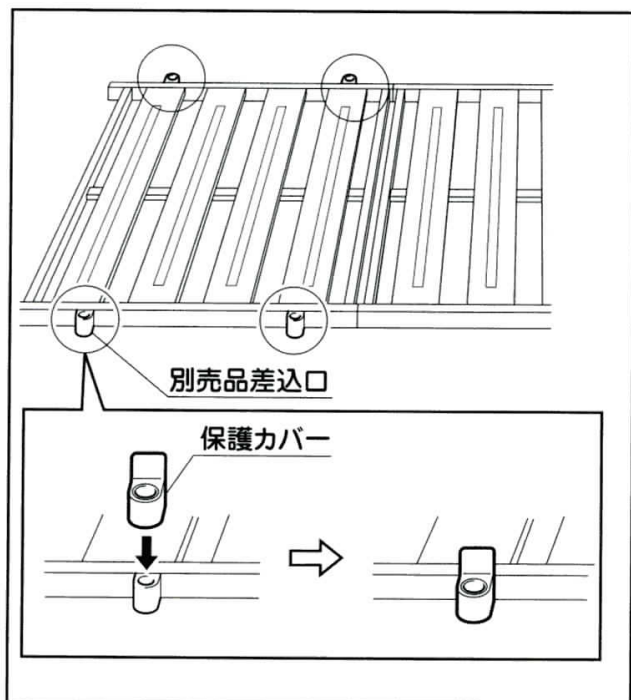


1. センターボトムの取付穴をサイドフレームのネジ穴に合わせ、固定ネジを矢印の方向に回して固定する。(2カ所)

7 ヘッド側ボトムを組み付け

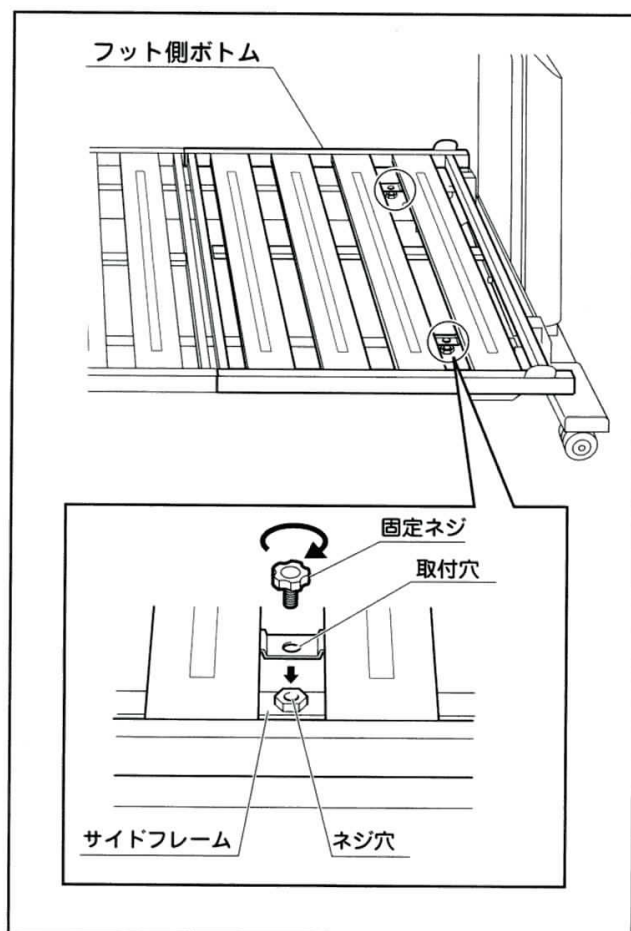


1. ヘッド側ボトムの取付穴をサイドフレームのネジ穴に合わせ、固定ネジを矢印の方向に回して固定する。(2カ所)



2. ヘッド側ボトム of 別売品差込口に、保護カバーを矢印の方向に押しはめる。(4カ所)

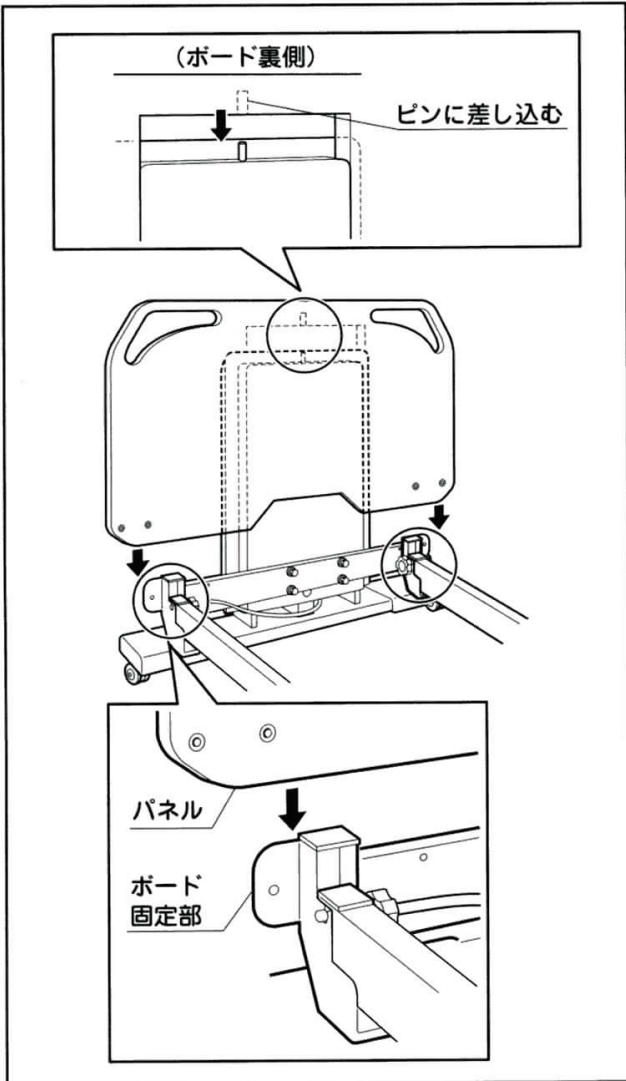
8 フット側ボトムの組み付け



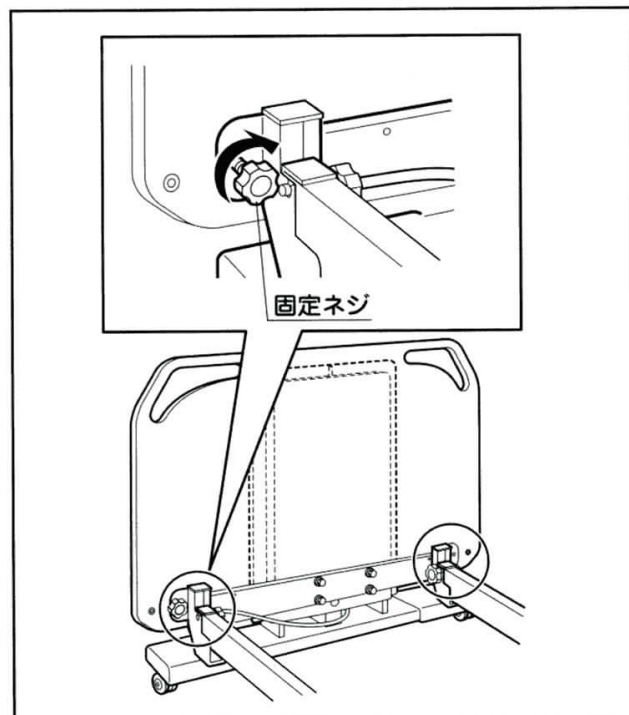
1. フット側ボトムの取付穴をサイドフレームのネジ穴に合わせ、固定ネジを矢印の方向に回して固定する。(2カ所)

9 パネルの組み付け

※パネルにヘッド側、フット側の区別はありません。



1. パネルをボード固定部に組み付ける。
(○印3カ所)



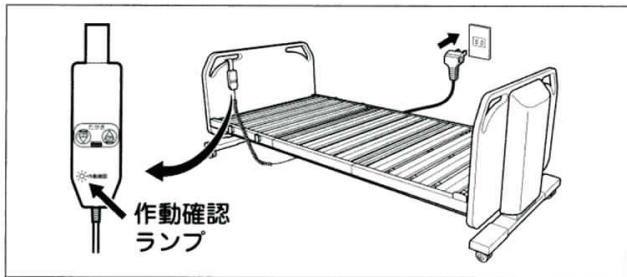
2. 固定ネジをボード固定部の穴に入れ、矢印の方向に回して、パネルを固定する。
(2カ所)

お願い

パネルを上引っばって、確実に固定されていることを確認してください。

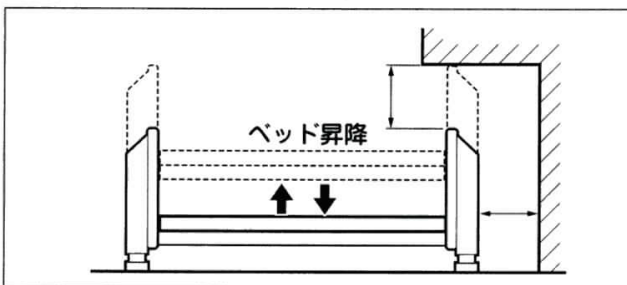
これで組み立ては終わりです。動作を確認
(15ページ参照) してください。

組み立て後の動作確認



1. 電源プラグを交流100Vのコンセントに差し込む。
2. リモコンの「高さ」ボタンを押して、最低から最高まで作動させ、周囲の家具、部屋の構造物の一部に当たらないことを確認する。

(作動中は作動確認ランプが点灯します)

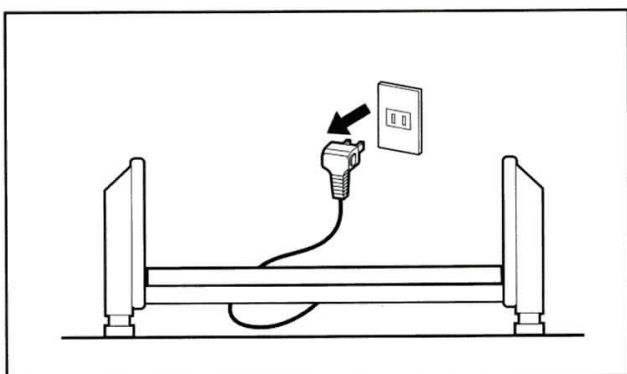


分解のしかた

お願い

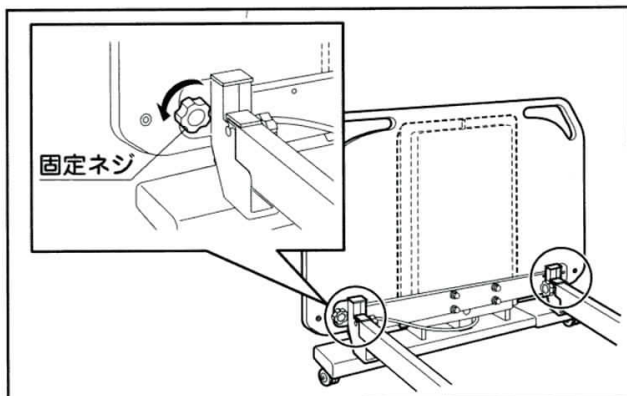
- リモコンやハーネスを踏んだり、はさまないでください。
- ハーネスや部品を紛失しないように、外した部品を入れる箱を準備してから分解作業を始めてください。
- 作業は必ず2人以上で行ってください。

1 取り外しの準備

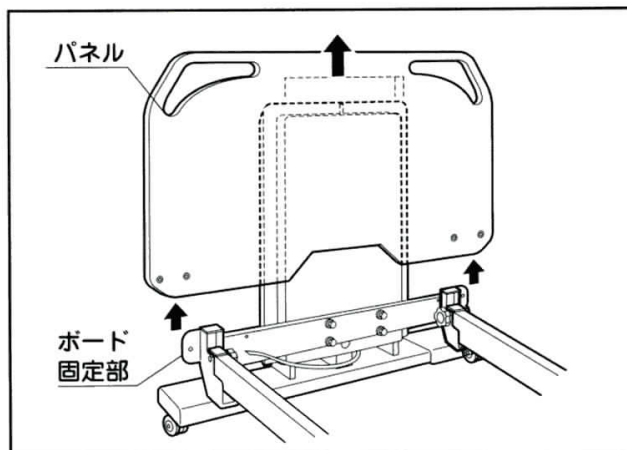


1. ベッドの高さを最も低くする。
2. 電源プラグをコンセントから抜く。
3. 寝ている人やマットレスの上にあるものを全て下ろす。

2 パネルの取り外し

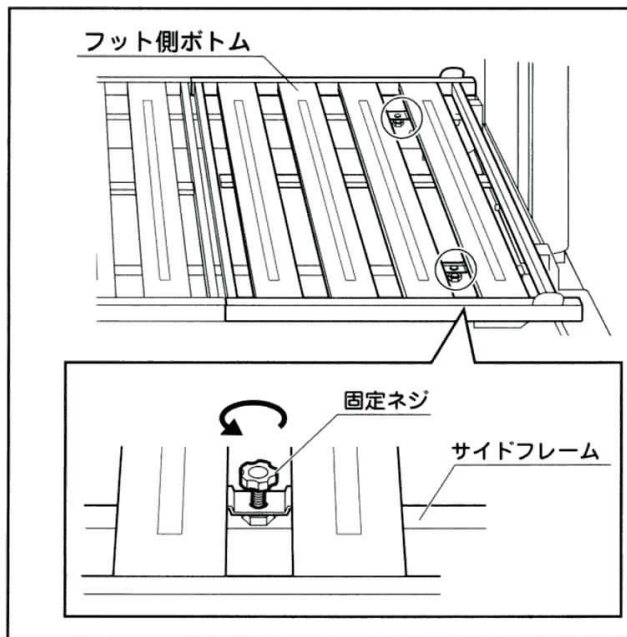


1. 固定ネジを矢印方向に回して外す。
(2カ所)

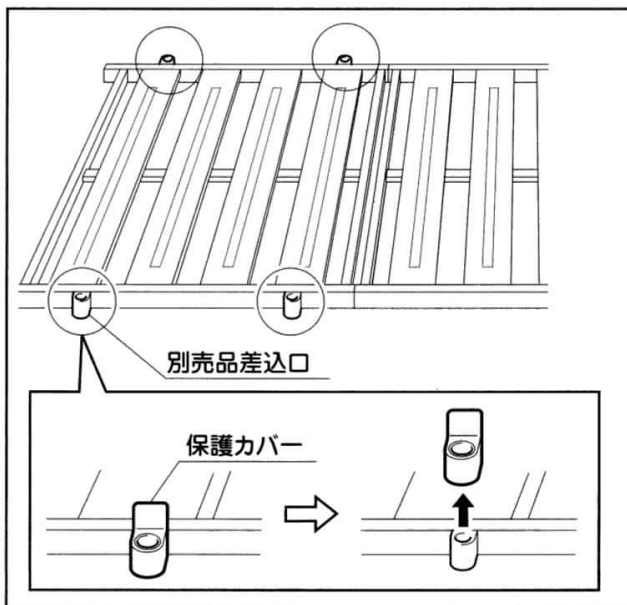


2. パネルを上を持ち上げて外す。

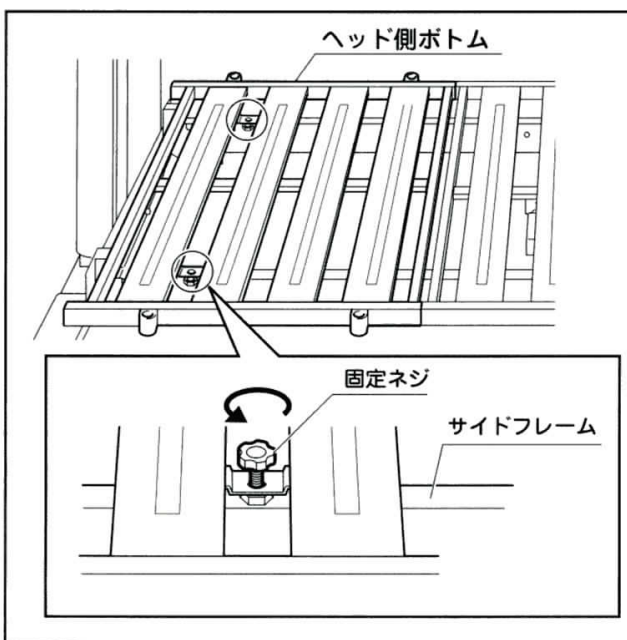
3 ボトムの取り外し



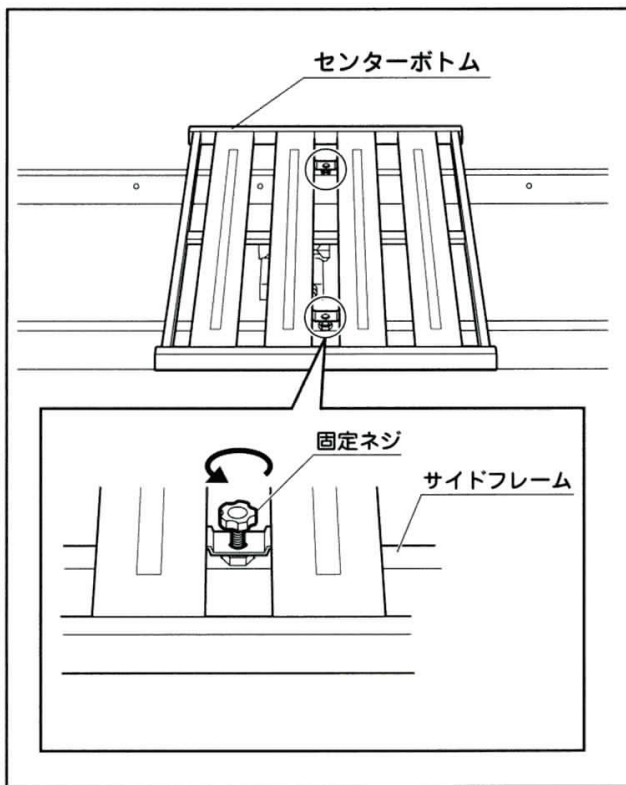
1. フット側ボトムの固定ネジ (2カ所) を外す。
2. サイドフレームからフット側ボトムを外す。



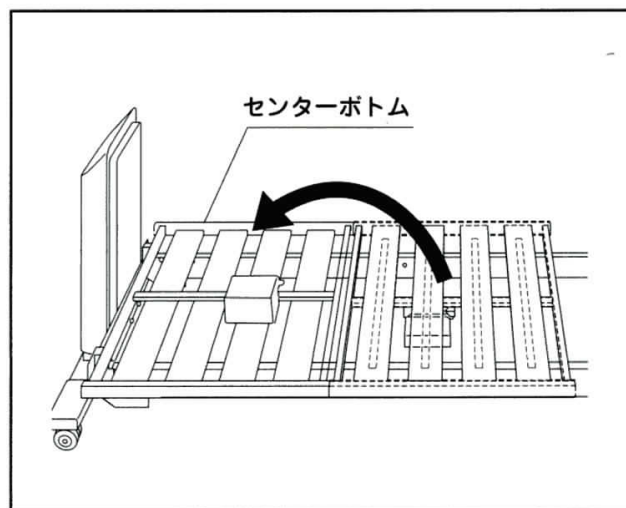
3. ヘッド側ボトムから保護カバーを矢印方向に持ち上げて外す。(4カ所)



4. ヘッド側ボトムの固定ネジ (2カ所) を外す。
5. サイドフレームからヘッド側ボトムを外す。

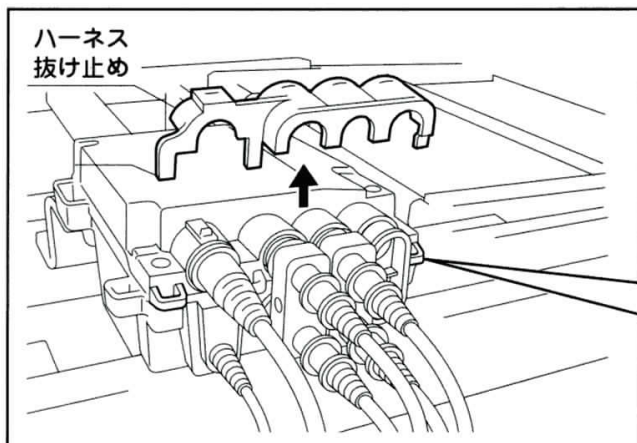


6. センターボトムの固定ネジ（2カ所）を外す。

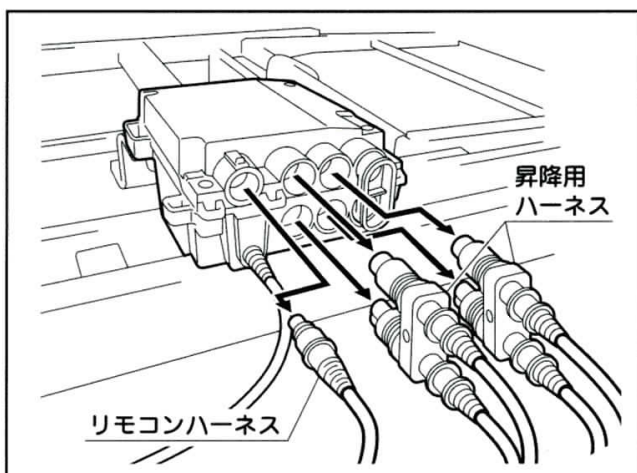
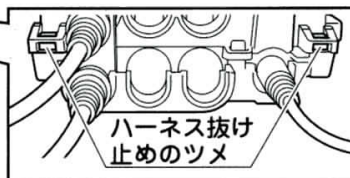


7. センターボトムを裏返す。

4 ハーネスの取り外し



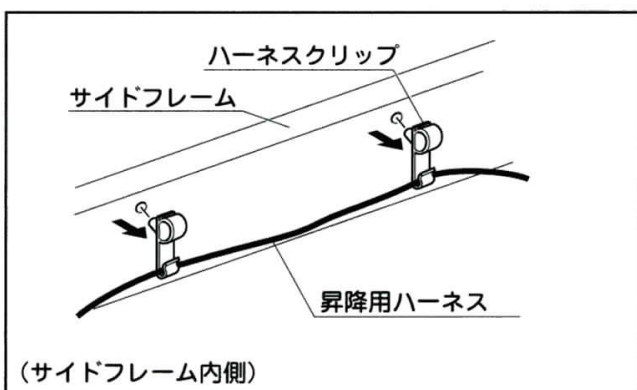
1. ハーネス抜け止めのツメ（2カ所）をマイナスドライバーの先などで押して外し、ハーネス抜け止めを矢印方向に引っばって抜く。



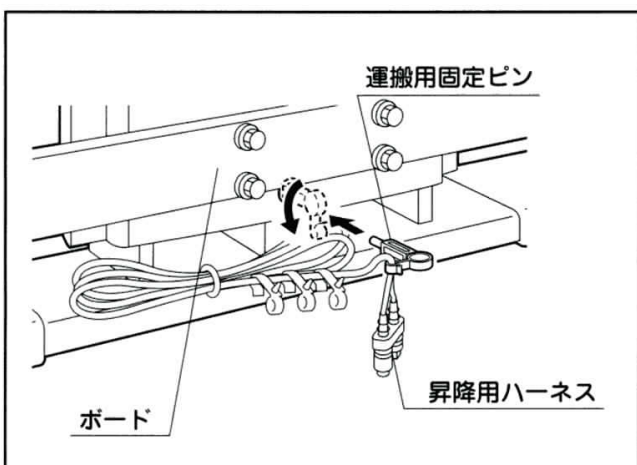
2. リモコンハーネス、昇降用ハーネス（2カ所）をアクチュエータのコネクタから抜く。

お願い

電源コードは抜かないでください。

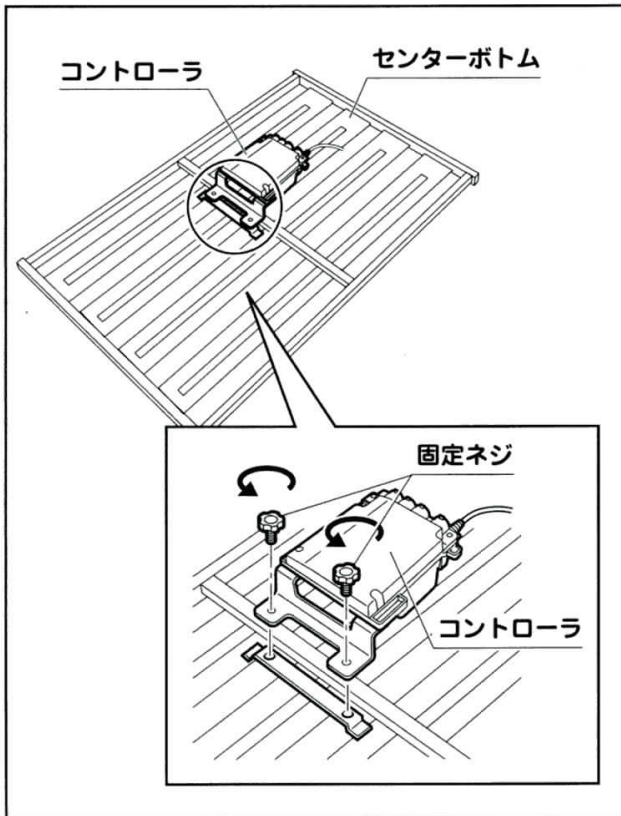


3. ハーネスクリップを抜いて、サイドフレームから昇降用ハーネスを外す。



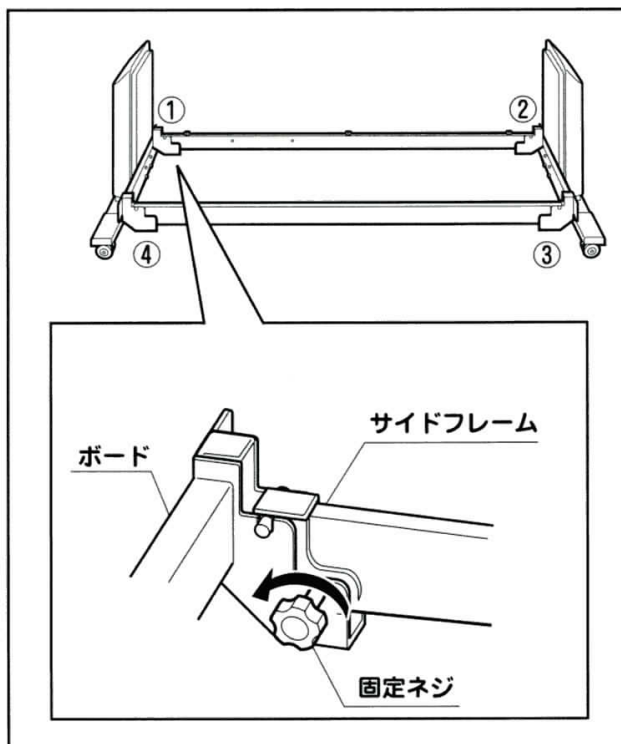
4. 昇降用ハーネスを束ねてから、運搬用固定ピンをボードに差し込み、90° 回す。

5 コントローラの取り外し



1. コントローラの固定ネジ（2カ所）をゆるめて、コントローラを外す。

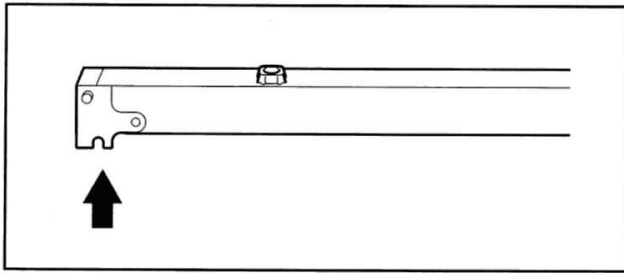
6 ボードとサイドフレームの取り外し



1. ボードの固定ネジ（4カ所）を取り外す。
2. サイドフレームを持ち上げて取り外す。

お願い

キャスタを使用されている場合は、サイドフレームを外すとボードが倒れるので、必ずボードを支えながらサイドフレームを取り外してください。

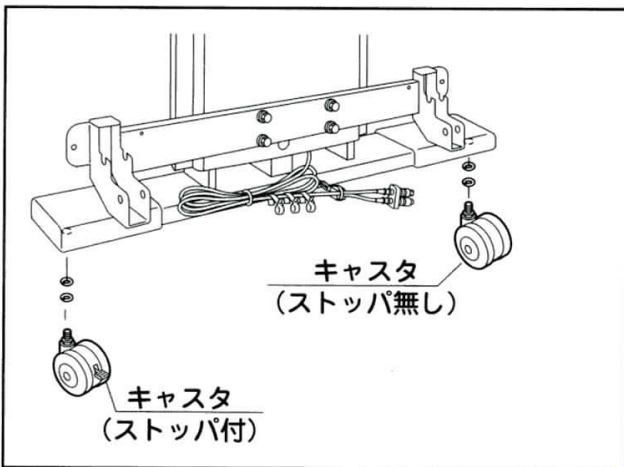


お願い

サイドフレームの矢印部分が曲がると、組み付けにくくなりますので、運搬時は取り扱いに注意してください。

7 キャスタ (別売品) の取り外し

(キャスタを使っていない場合は、この作業は不要です)



1. お手持ちのスパナ (サイズ19) でネジをゆるめ、キャスタを取り外す。

アイシン精機株式会社

「ジャストベルグランド 単機能昇降タイプ」の組み立て・分解に関するお問合せ・ご相談は、レンタルの方はレンタル業者へ、お買い上げの方は販売店もしくは下記当社相談窓口までお願いいたします。

販売店

アイシン精機株式会社
(相談窓口)

お客様相談室

〒448-8650

愛知県刈谷市朝日町2丁目1番地

 **0120-248640**

受付時間／平日8:30～12:00 13:00～17:00
(年末年始・ゴールデンウィーク・夏季休暇は除く)