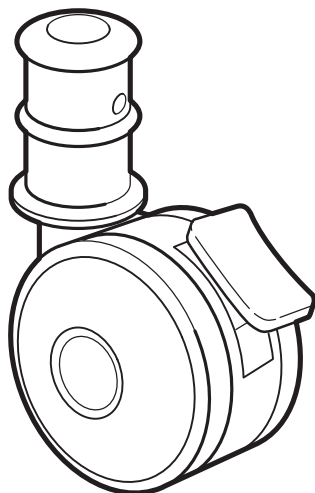


K-125 キャスター

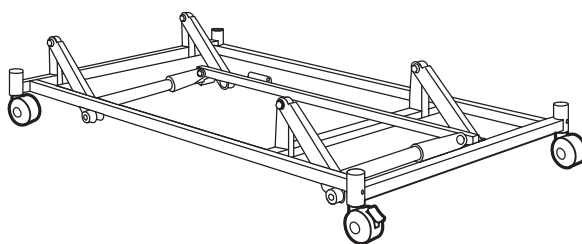
取扱説明書

《保証書付》



※イラストはストッパー付です

【取付状態】



本製品を正しくお使いいただくためにシーホネンスからのお願い

このたびは、キャスター【K-125】をお買い上げいただき、まことにありがとうございました。

- この取扱説明書にはご使用上の注意事項や操作方法が記載されています。
- ご使用になる前に、この取扱説明書をよくお読みになって、正しくお使い下さい。
- 本製品を使用される方ばかりでなく、付き添いの方にも安全な操作方を説明してください。
- お読みになった後も、いつでも見られる場所に大切に保管してください。
- ご不明な点がございましたら、お買い上げの販売店にお問合せください。

表示と絵表示について

説明書の内容を無視し、誤った使い方をしたときに生じる危険や損害の程度を下の表示(絵表示と用語)で区分し、説明しています。いずれも安全に関する重要な内容ですので、必ず守ってください。



警告

この表示を無視して、誤った取り扱いをすると、人が命にかかわるけがを負う可能性が想定される内容を示しています。



注意

この表示を無視して、誤った取り扱いをすると、人がけがを負う可能性及び物的損害の発生が想定される内容を示しています。



分解禁止

⓪記号は、禁止の行為であることを告げるものです。図の中に具体的な禁止内容(左の図の場合には『分解禁止』)が描かれています。

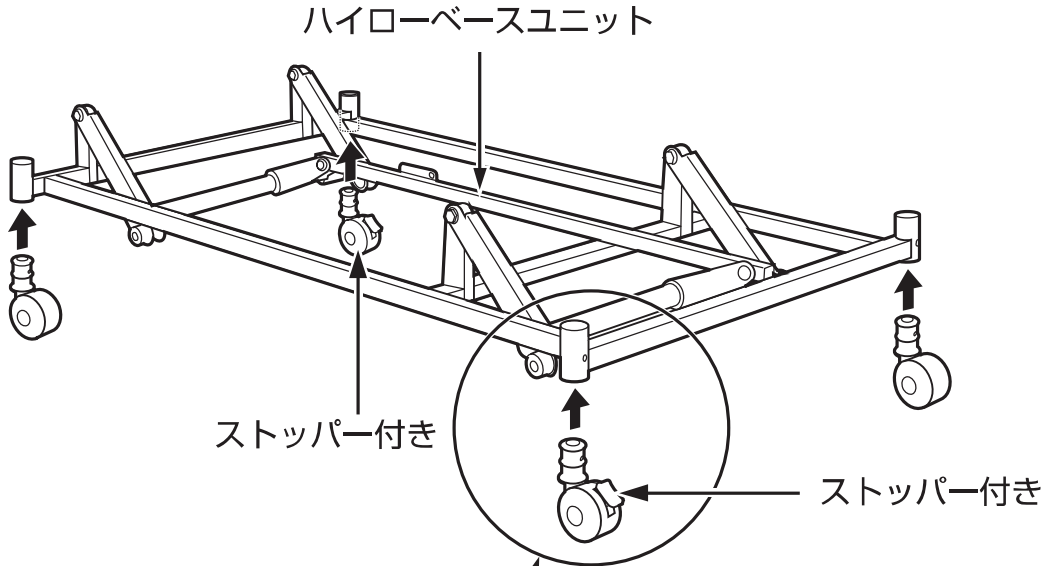


ベッド本体への取付け

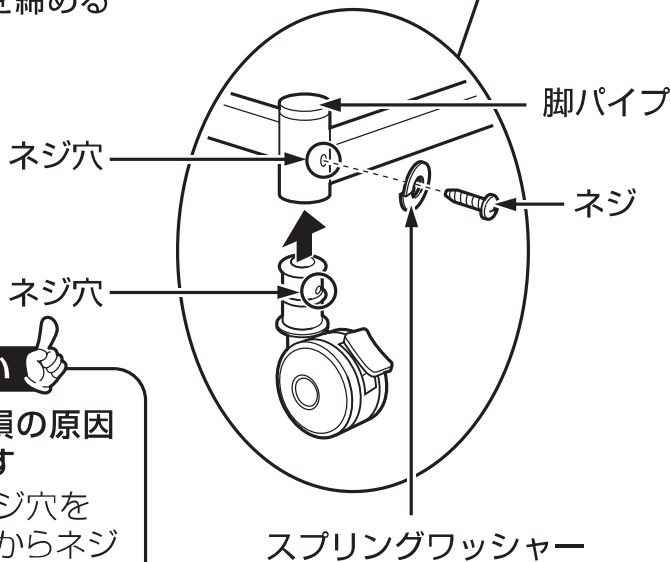
特徴

●キャスターを取り付けることで、ベッドの移動がスムーズに行えます。

- 1 ハイローベースユニットにストッパー付きと無しのキャスターが対角になるように取り付ける（4ヶ所）



- 2 脚パイプにキャスターを差し込み、ネジ穴があっているか確認しネジを締める



お願い

事故、破損の原因となります
両方のネジ穴を合わせてからネジで取り付けてください。

キャスターロックの操作

フリーの状態から
ロックするとき



ストッパーペダルを踏み込むとロックされます。

ロックの状態から
フリーにするとき



ストッパーペダルを上げるとフリーになります。

事故、破損、ケガをします。



注意

- 移動する際は必ずストッパーペダルが上がっていることを確認してください。
- ベッド設置後は必ずストッパーペダルを踏みこんでロックしてください。
- キャスターがロックされた状態でベッドを無理に動かしますと、故障の原因となりますので、絶対に行わないでください。

安全にお使いいただくために



警告

以下の項目は、全て危険行為ですので必ず守って下さい。守らなければ人が生命にかかわるけがを負う可能性が想定されます。

●分解、改造はしない



分解禁止

事故、破損の原因となります。
弊社指定の修理技術者以外の方は、キャスターなどを分解したり改造、修理は絶対にしないでください。



注意

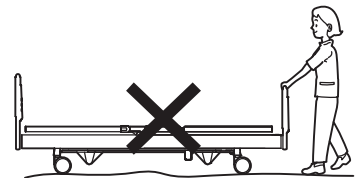
以下の項目は、全て危険行為ですので必ず守って下さい。守らなければ人がケガを負う可能性や物品的損害の発生が想定されます。

●不安定な路面での移動はさける



注意

事故、破損の原因となります。
凹凸の激しい路面や、段差の大きな路面での移動はできるだけ行わないでください。もしそのような場所で移動される場合は、ゆっくり移動させてください。



仕様

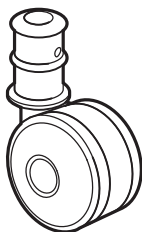
	車輪径	φ75mm
材質	車輪部	ウレタン
	本体部	6ナイロン
	主軸部	SWCH-10R(三価クロメート)

機種名	組付け時の床高さ
ケプロコア 820シリーズ	308mm
ケプロコア 830シリーズ	308mm
ケプロコア 850シリーズ	255mm
ケプロコア 880シリーズ	255mm

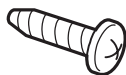
組み立てる前に

●本品には以下の部品が入っています。開梱の際にご確認ください。

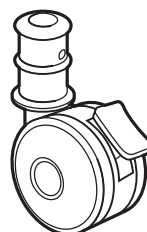
・キャスター
ストッパー無し(2個)



・ネジ(4本)



・キャスター
ストッパー付き(2個)



・スプリングワッシャー(4個)



開梱の際に上記の部品が入っていないときは…



●お買い上げの販売店、もしくは弊社カスタマーサポートまでお問い合わせください。

修理・お取り扱いお手入れなどのご相談は、まずお買い上げの販売店、
レンタル取次店へお申し付けください。

【カスタマーサポートお問い合わせ窓口】

無 料 ツーワ

FreeCall

0120-20-1001

10月1日は福祉用具の日



シーホネンス株式会社

〒537-0001 大阪市東成区深江北3丁目10番17号 TEL (06) 6981-3432

© 2005 SEAHONENCE INC. (シーホネンス株式会社) All Rights Reserved.